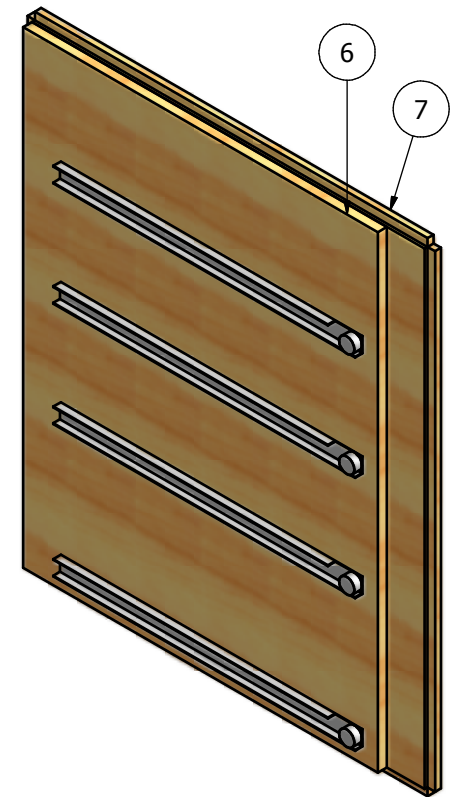
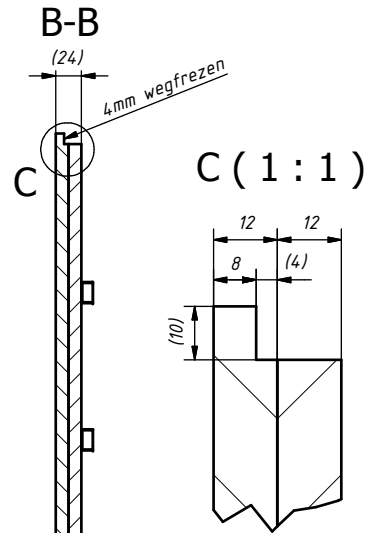
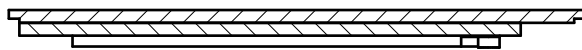


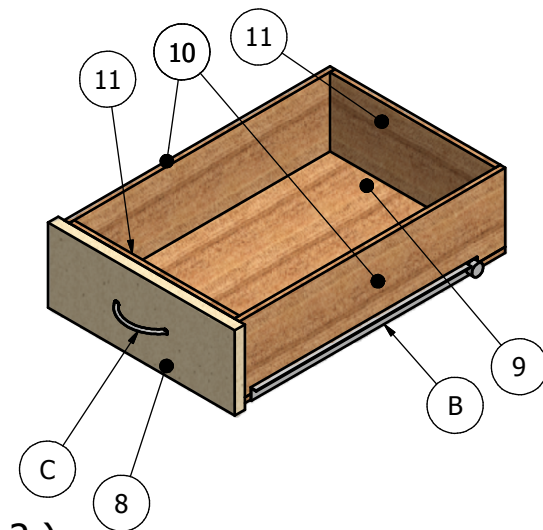
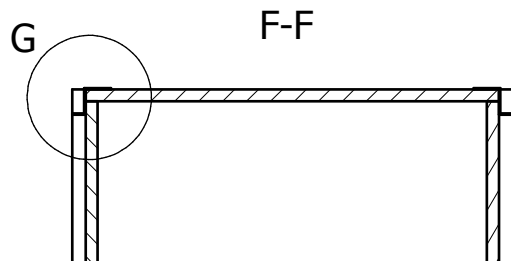
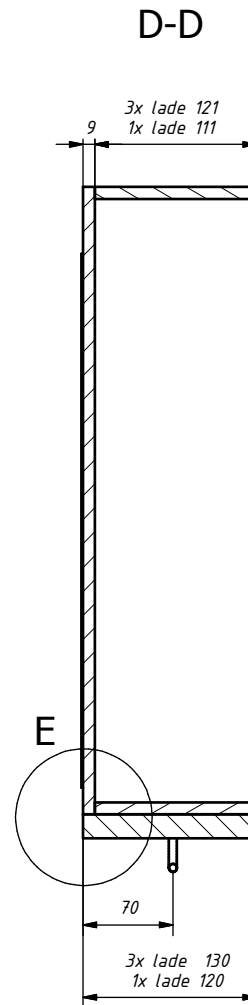
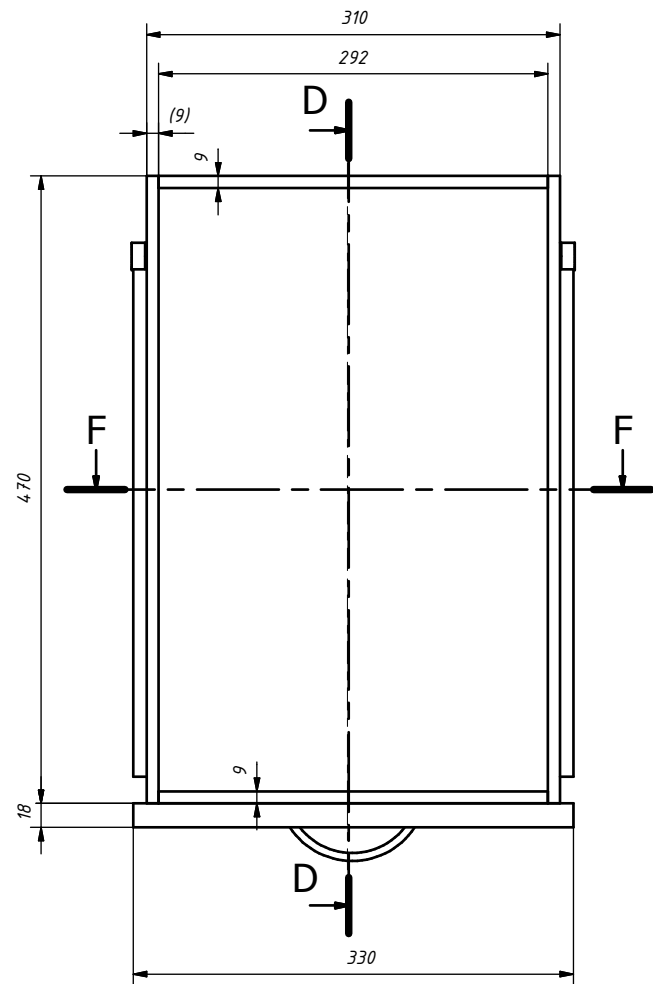
A-A



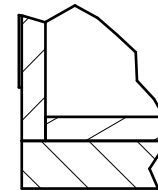
A	4	Geleiders schuif			
7	1	Klemplaat 2	MTX	640x540x12	
6	1	montageplaat 2	MTX	620x470x12	
Stuk Nr.	Aan-tal	Benaming	Materiaal	Ruwe maat	Opmerking/Norm

Schaal: 1:5 Algemene tolerantie: ±1 Alg. tol. hoekmaten: ±1° Alg. ruwheid:

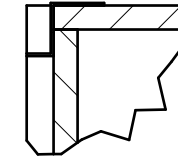
	Datum: 16-5-2009 Datum model: 16-5-2009	
	Getekend: Vervoort Bram	Ident. nr.: H001



E (1:2)



G (1:2)



in 1 mobiel zitten:
3x Lade 1
1x Lade 2

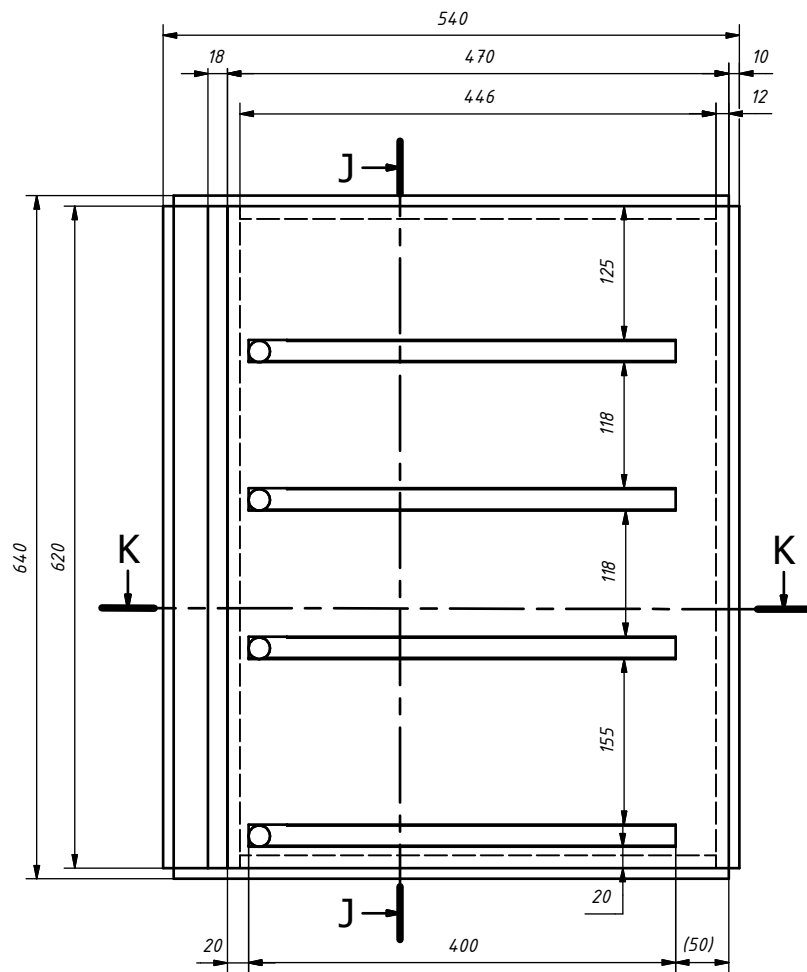
C	1	Handvat			
B	1	Geleiding			
11b	1	Voor-/achterwand lade	MTX	292x111x9	LADE 2
11	2	Voor-/achterwand lade	MTX	292x121x9	LADE 1
10b	1	Zijwand Lade	MTX	470x111x9	LADE 2
10	2	Zijwand Lade	MTX	470x121x9	LADE 1
9	1	Bodemplaat lade	MTX	470x310x9	LADE 1+2
8b	1	Frontpaneel Lade	Melamine	330x120x18	LADE 2
8	1	Frontpaneel Lade	Melamine	330x130x18	LADE 1
Stuk Nr.	Aantal	Benaming	Materiaal	Ruwe maat	Opmerking/Norm

Schaal: 1:4 Algemene tolerantie: ± 1 Alg. tol. hoekmaten: $\pm 1^\circ$ Alg. ruwheid:

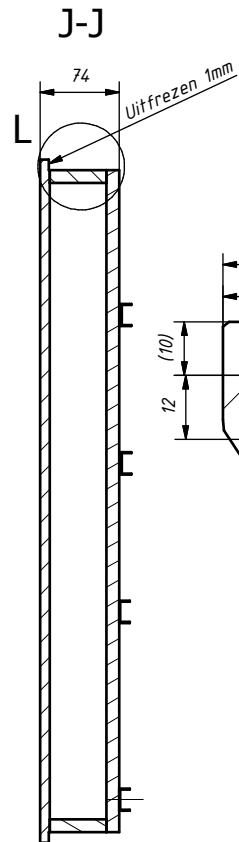
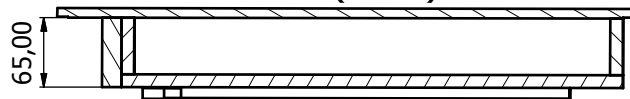

Datum: 16-5-2009
Datum model: 14-5-2009

Getekend: Vervoort Bram Ident. nr.: H002

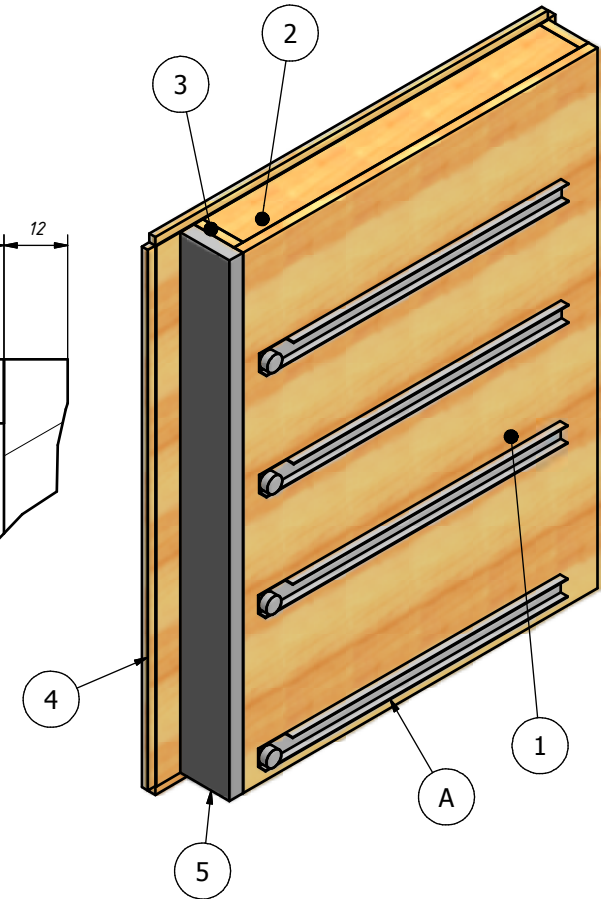
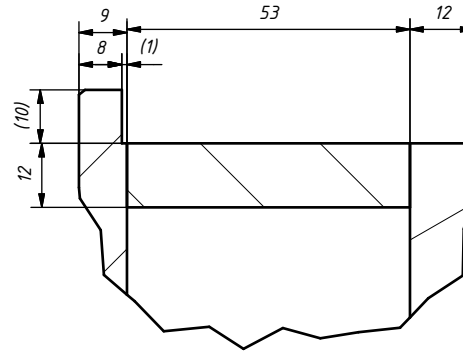
A3



K-K (1:5)



L (1:1)



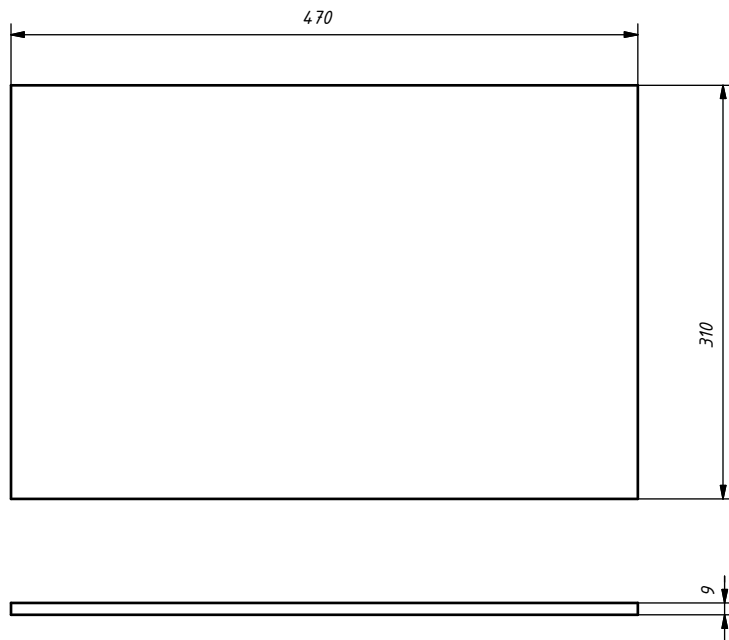
A	4	geleider schuif			
5	1	Afwerklat	Melamine	620x65x18	
4	1	Klemplaat	MTX	640x540x9	
3	2	Opvulplaat 2	MTX	620x53x12	
2	2	Opvulplaat 1	MTX	446x53x12	
1	1	Montageplaat	MTX	620xx470x12	
Stuk Nr.	Aan-tal	Benaming	Materiaal	Ruwe maat	Opmerking/Norm

	Schaal: 1:5	Algemene tolerantie: ±1 Alg. tol. hoekmaten: ±1°	Alg. ruwheid:	
--	-------------	---	---------------	--

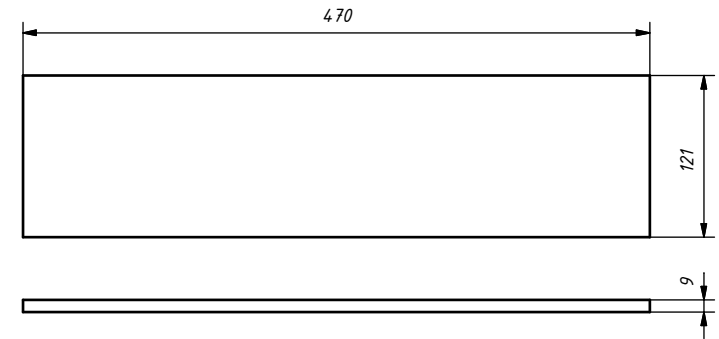
			Datum: 16-5-2009
			Datum model: 16-5-2009
Getekend: Vervoort Bram			Ident. nr.: H003
			A3

LADE 1

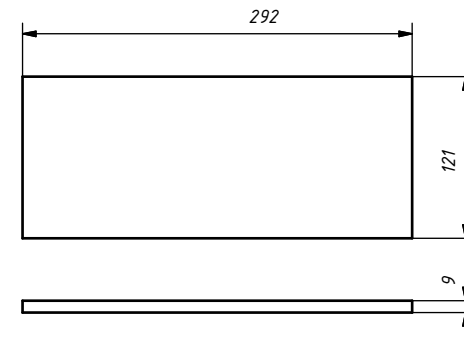
Bodemplaat lade 1



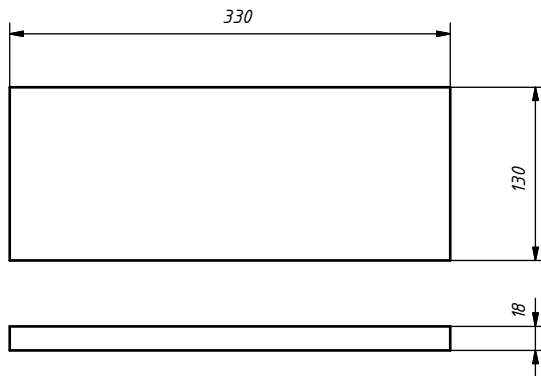
Zijwand lade 1



Voor-/achterwand lade 1



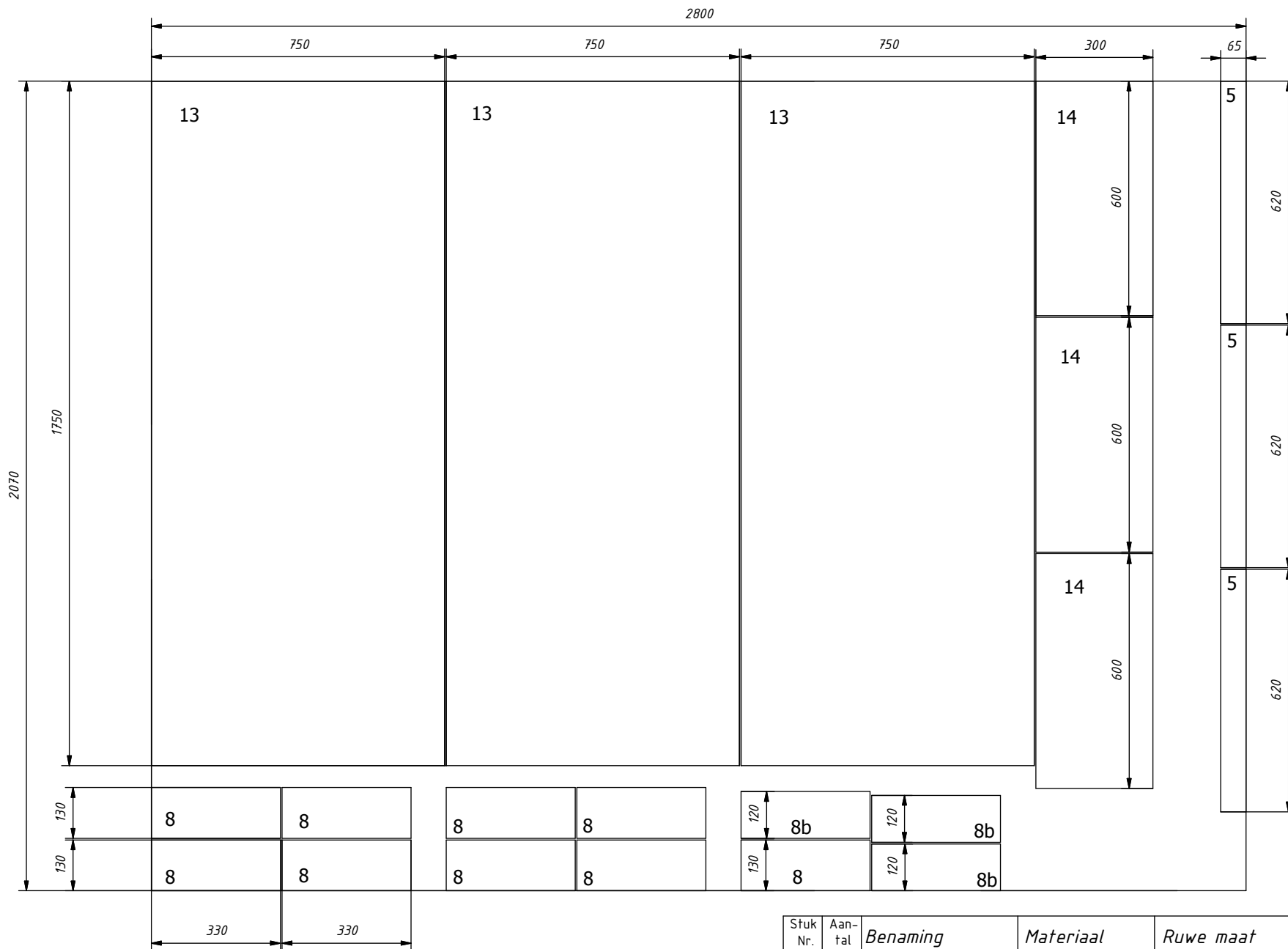
Frontpaneel 1



11	2	Voor-/achterwand lade	MTX	292x121x9	LADE 1
10	2	Zijwand Lade	MTX	470x121x9	LADE 1
9	1	Bodemplaat lade	MTX	470x310x9	LADE 1+2
8	1	Frontpaneel Lade	Melamine	330x130x18	LADE 1
Stuk Nr.	Aantal	Benaming	Materiaal	Ruwe maat	Opmerking/Norm

Schaal: 1:4 Algemene tolerantie: ± 1 Alg. tol. hoekmaten: $\pm 1^\circ$ Alg. ruwheid:

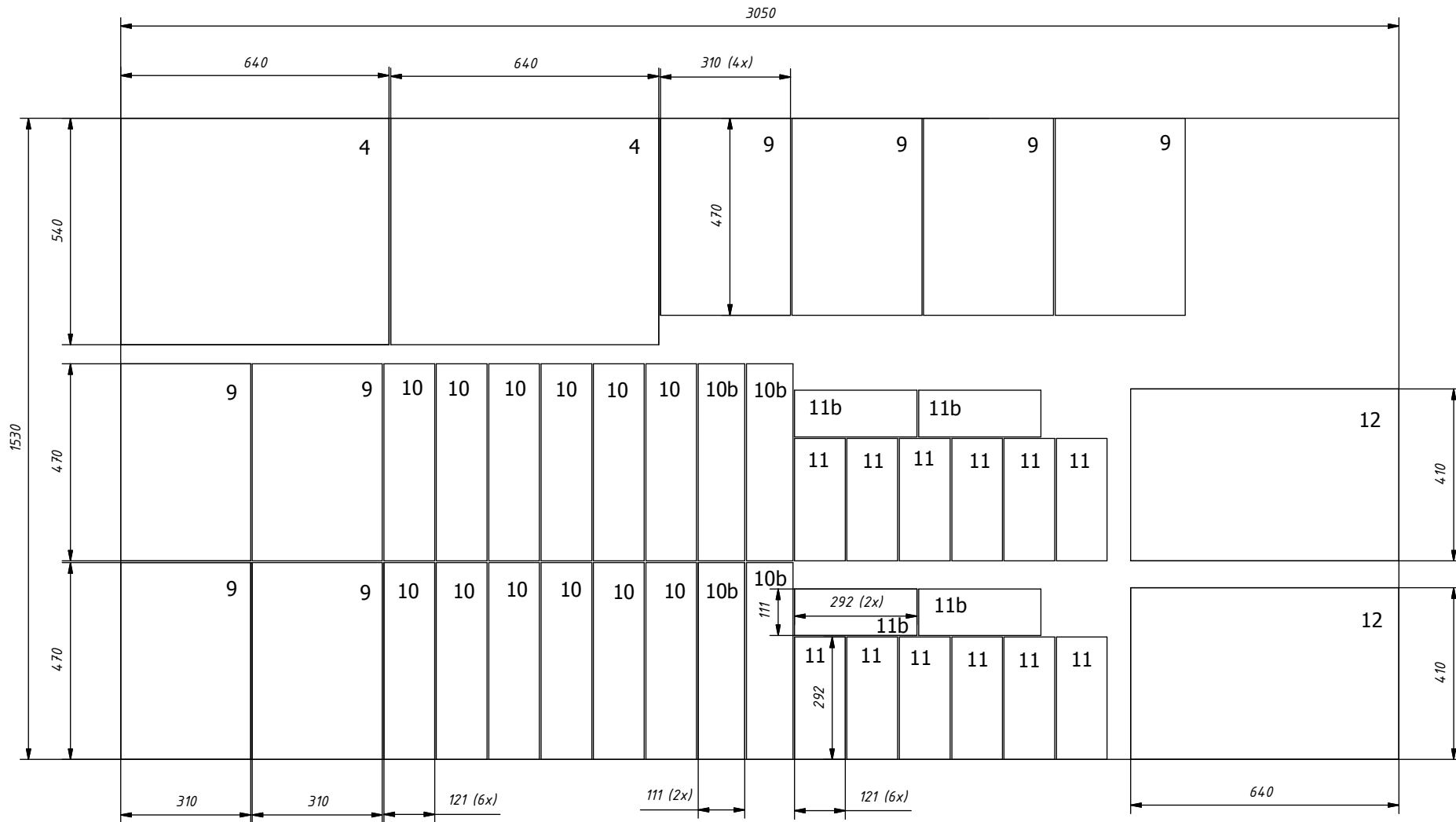
	Datum: 16-5-2009 Datum model: 14-5-2009	
	Getekend: Vervoort Bram	Ident. nr.: H007



3 Karren
Zaagsneden 4mm

Stuk Nr.	Aan-tal	Benaming	Materiaal	Ruwe maat	Opmerking/Norm
		Schaal: 1:10	Algemene tolerantie: ±1mm Alg. tol. hoekmaten: ±1°	Alg. ruwheid:	
					Datum: 16-5-2009 Datum model: 16-6-2010
		Getekend: Vervoort Bram		Ident. nr.: MZ01	A3

Bram

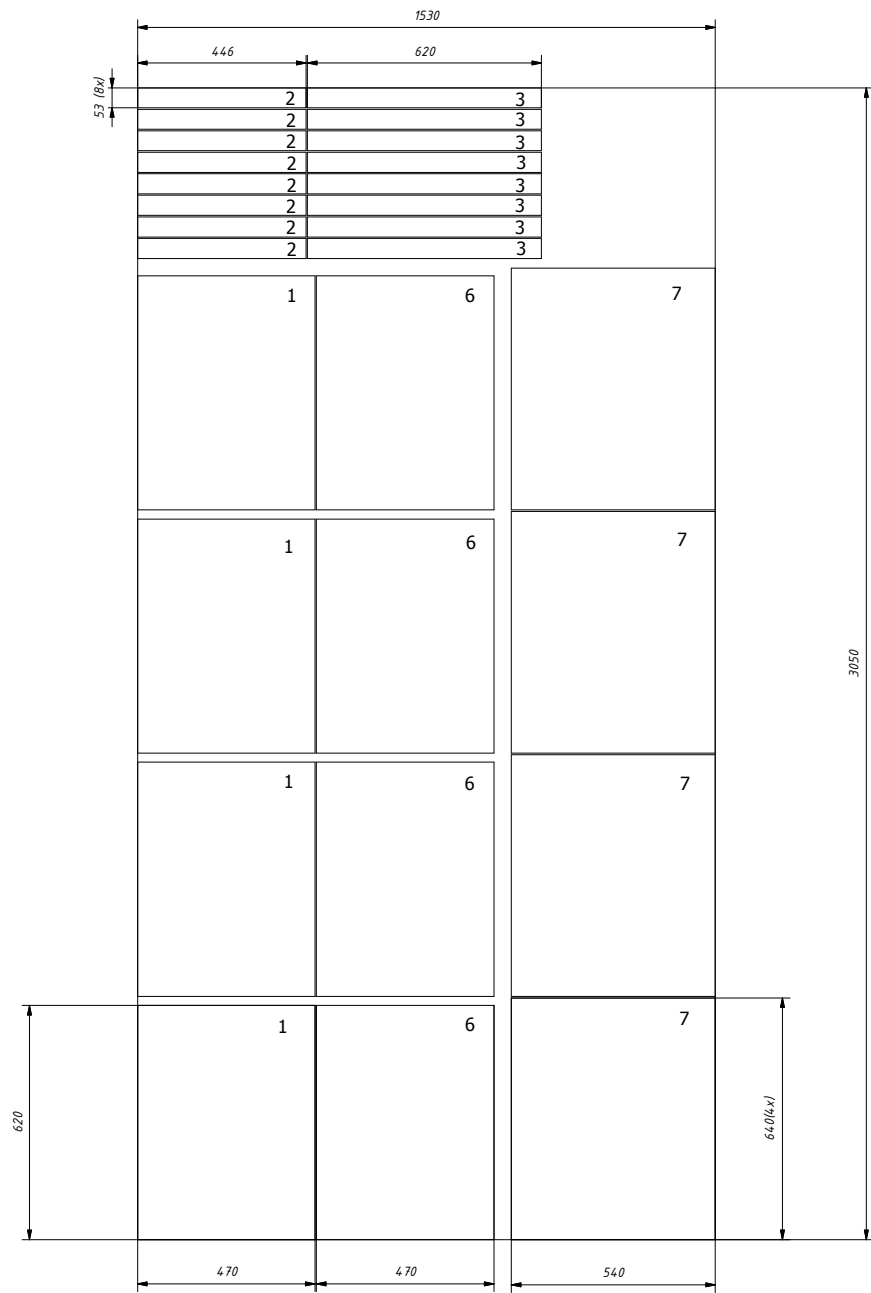


2 Karren
Zaagsneden 4mm



Stuk Nr.	Aan-tal	Benaming	Materiaal	Ruwe maat	Opmerking/Norm
		Schaal: 1:10	Algemene tolerantie: ± Alg. tol. hoekmaten: ±	Alg. ruwheid:	
		Getekend: Vervoort Bram		Ident. nr.: MZ02	Datum: 16-5-2009 Datum model: 17-6-2010

Bram

A3

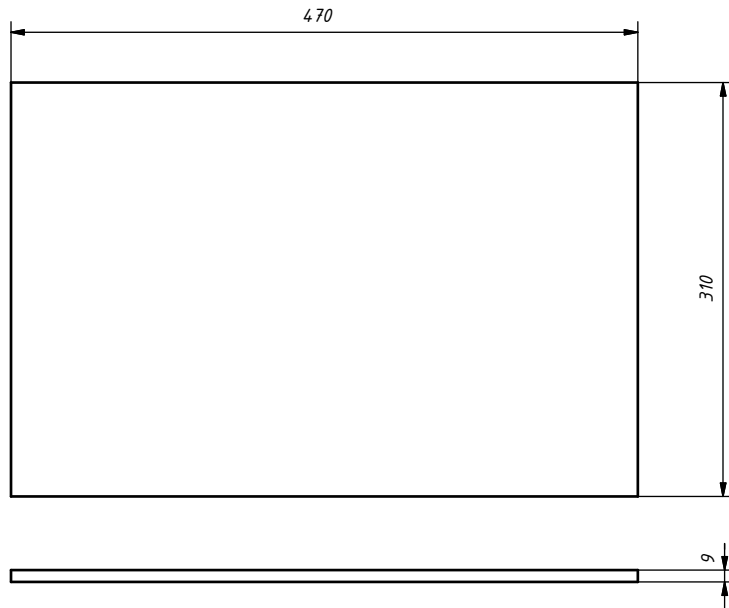


4 Karren
Zaagsneden 4mm

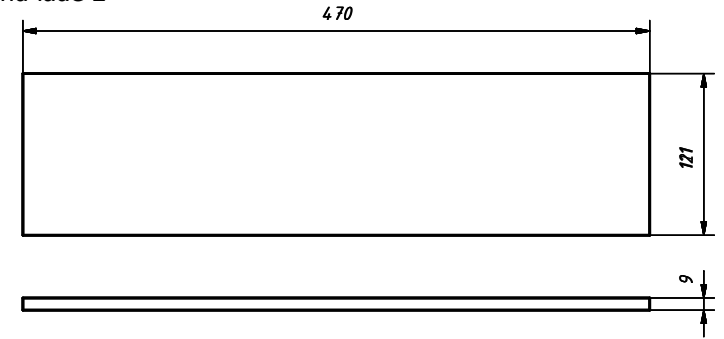
Stuk Nr.	Aan-tal	Benaming	Materiaal	Ruwe maat	Opmerking/Norm
		Schaal: 1:10	Algemene tolerantie: ±1mm Alg. tol. hoekmaten: ±1°	Alg. ruwheid:	
					Datum: 16-5-2009 Datum model: 17-6-2010
Getekend: Vervoort Bram			Ident. nr.: MZ03	A3	

LADE 2

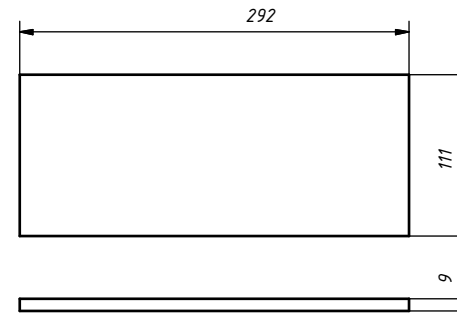
Bodemplaat lade 2



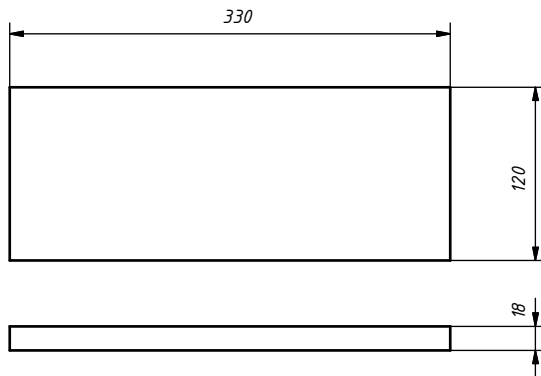
Zijwand lade 2



Voor-/achterwand lade 2



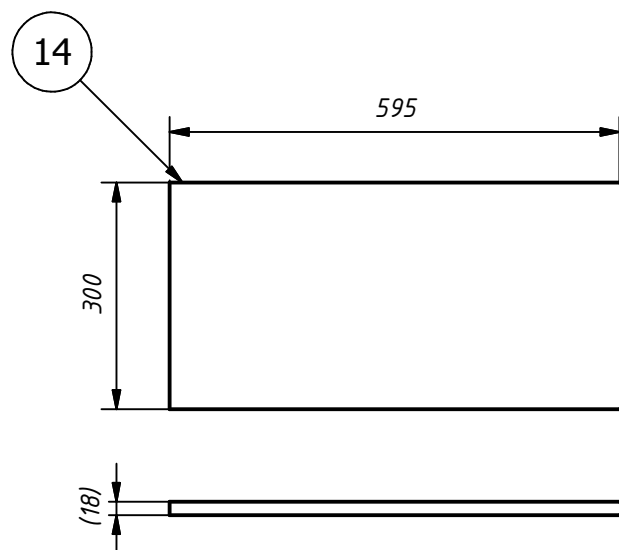
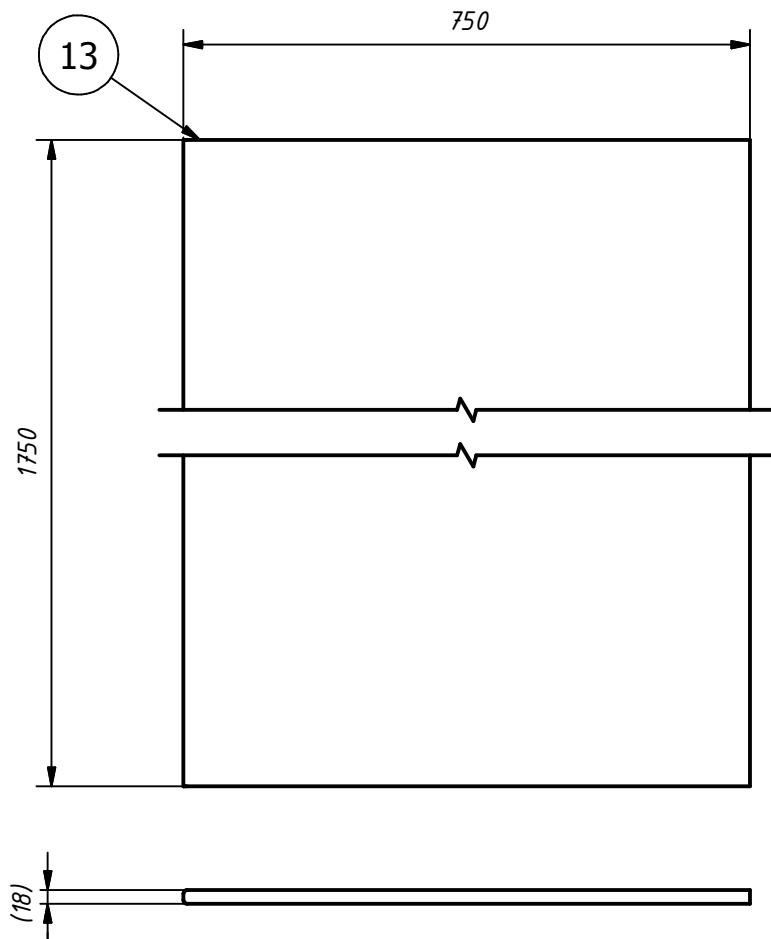
Frontpaneel 2



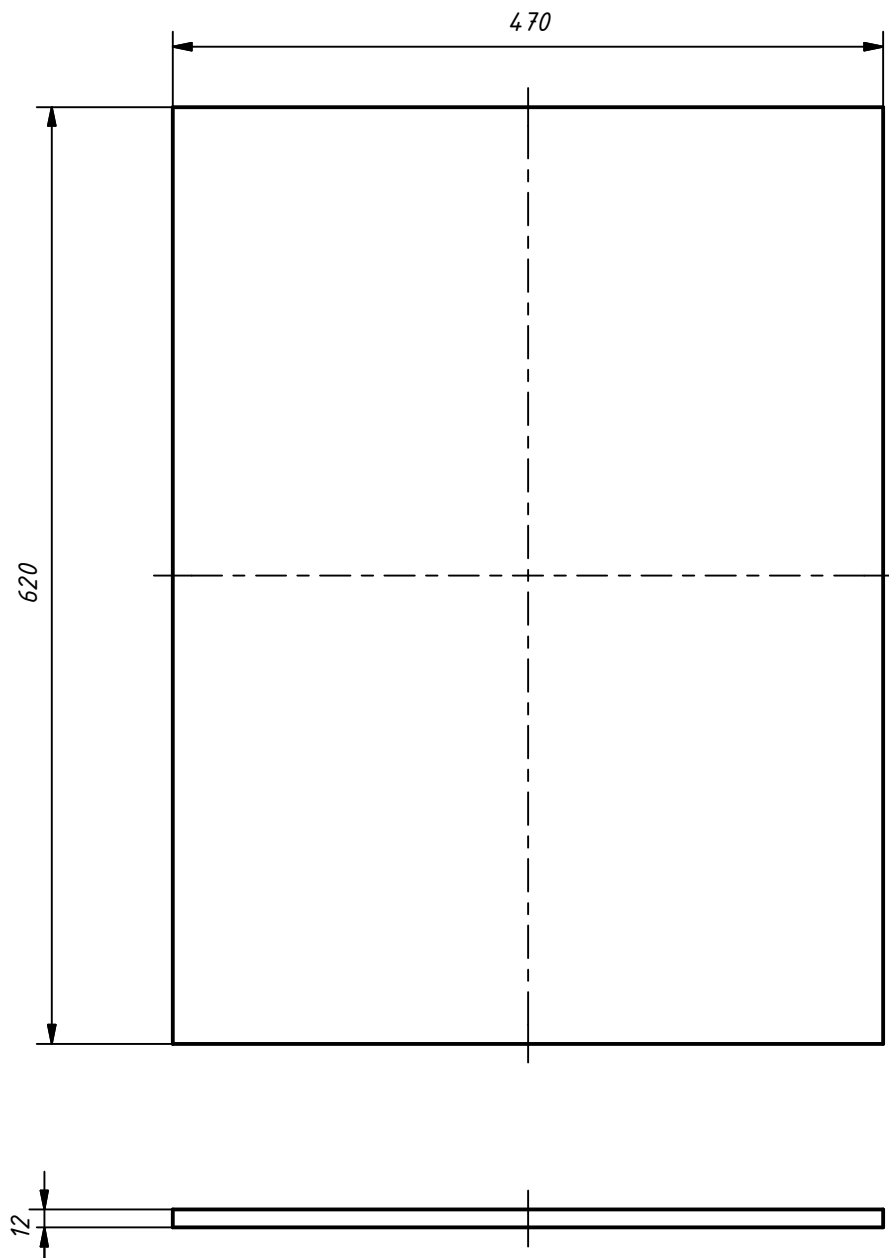
11b	1	Voor-/achterwand lade	MTX	292x111x9	LADE 2
10b	1	Zijwand Lade	MTX	470x111x9	LADE 2
9	1	Bodemplaat lade	MTX	470x310x9	LADE 1+2
8b	1	Frontpaneel Lade	Melamine	330x120x18	LADE 2
Stuk Nr.	Aantal	Benaming	Materiaal	Ruwe maat	Opmerking/Norm

	Schaal: 1:4	Algemene tolerantie: ± 1 Alg. tol. hoekmaten: $\pm 1^\circ$	Alg. ruwheid:
--	-------------	--	---------------

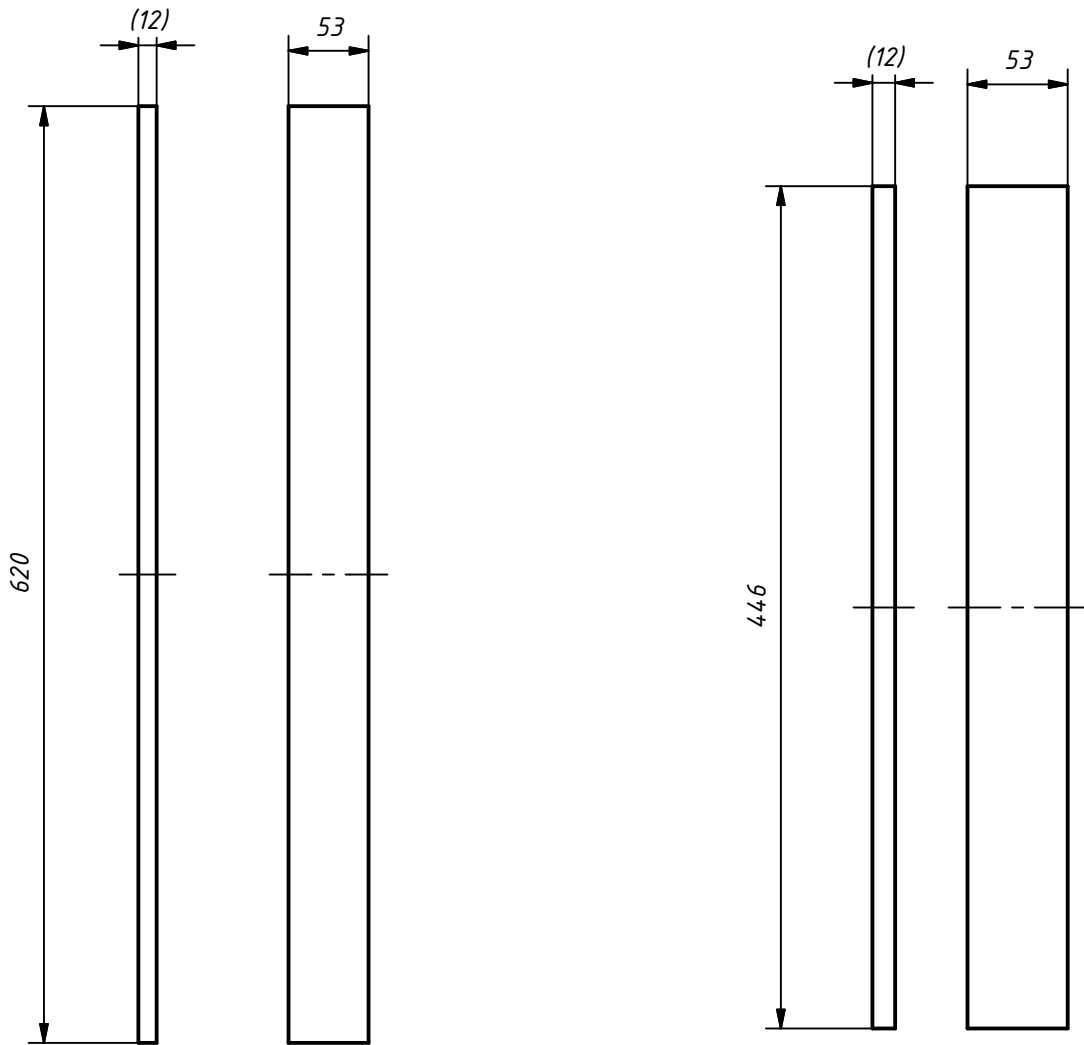
	Datum: 16-5-2009 Datum model: 14-5-2009
	Getekend: Vervoort Bram Ident. nr.: H007b A3



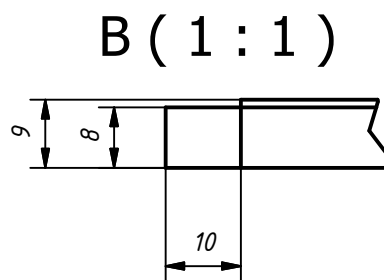
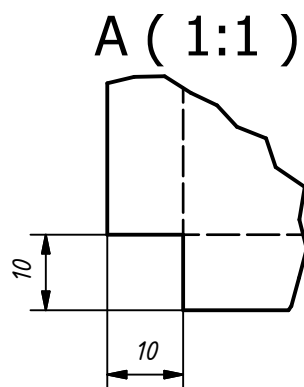
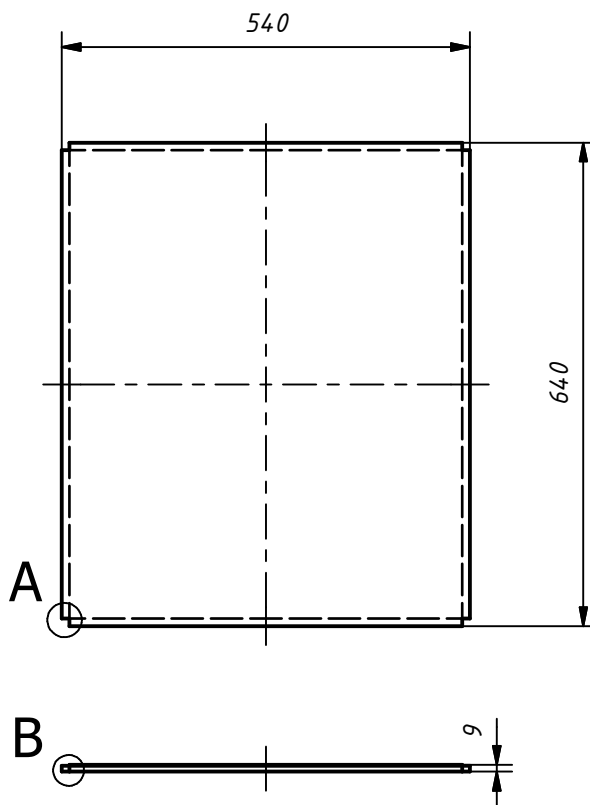
14	1	Tafelblad 2	Melamine	300x600x18	
13	1	Tafelblad	Melamine	1700x750x18	
Stuk Nr.	Aantal	Benaming	Materiaal	Ruwe maat	Opmerking/Norm
		Schaal: 1:10	Algemene tolerantie: ± 1 Alg. tol. hoekmaten: $\pm 1^\circ$	Alg. ruwheid:	
					Datum: 21-5-2009 Datum model: 13-5-2009
		Getekend: Vervoort Bram			Ident. nr.: H008



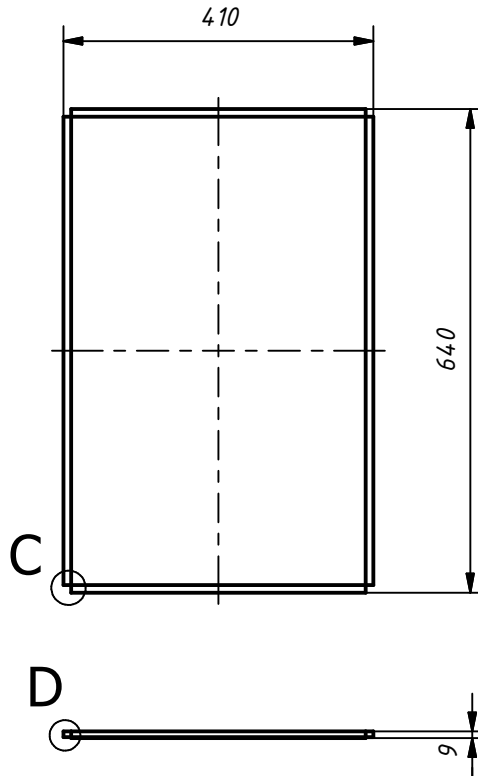
1+6	2	montageplaat	MTX	620x470x12	
Stuk Nr.	Aantal	Benaming	Materiaal	Ruwe maat	Opmerking/Norm
		Schaal: 1:5	Algemene tolerantie: $\pm 0,5$ Alg. tol. hoekmaten: $\pm 1^\circ$	Alg. ruwheid:	
					Datum: 21-5-2009 Datum model: 16-5-2009
Getekend: Vervoort Bram				Ident. nr.: H004	A4



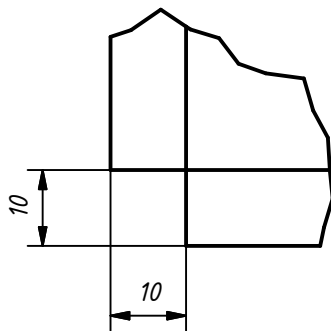
3	2	Opvulplaat 2	MTX	446x53x12	
2	2	Opvulplaat 1	MTX	620x53x12	
Stuk Nr.	Aantal	Benaming	Materiaal	Ruwe maat	Opmerking/Norm
		Schaal: 1:5	Algemene tolerantie: $\pm 0,5$ Alg. tol. hoekmaten: $\pm 1^\circ$	Alg. ruwheid:	
					Datum: 21-5-2009 Datum model: 16-5-2009
Getekend: Vervoort Bram				Ident. nr.: H006	A4



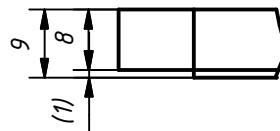
4	1	Klempaat	MTX	640x540x9	
Stuk Nr.	Aantal	Benaming	Materiaal	Ruwe maat	Opmerking/Norm
		Schaal: 1:10	Algemene tolerantie: ± 1 Alg. tol. hoekmaten: $\pm 1^\circ$	Alg. ruwheid:	
					Datum: 21-5-2009 Datum model: 16-5-2009
		Getekend: Vervoort Bram			Ident. nr.: H0005



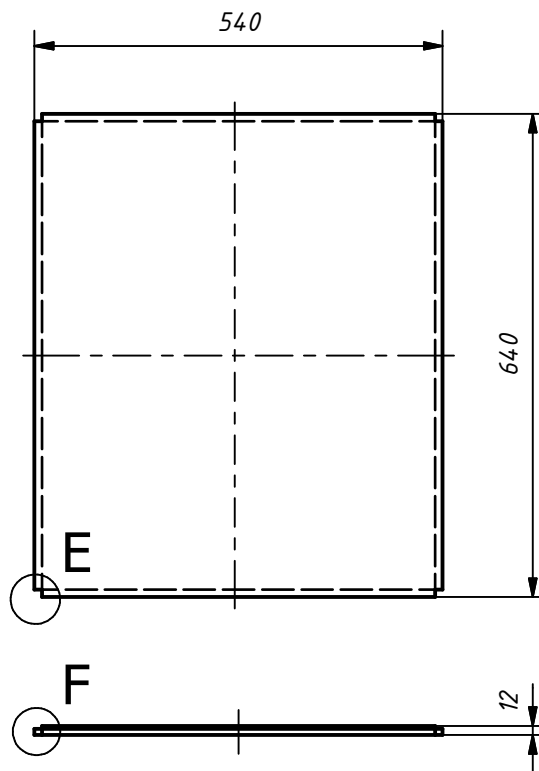
C (1:1)



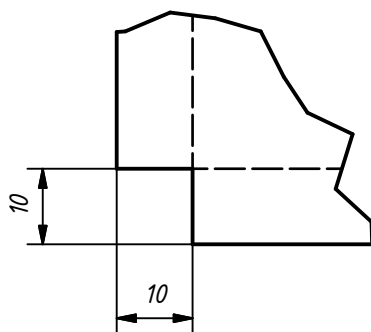
D (1:1)



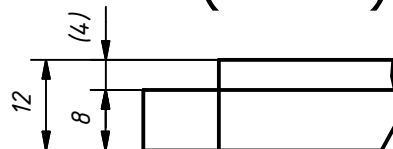
12	1	achterwand ladeblok	MTX	640x410x9	
Stuk Nr.	Aan- tal	Benaming	Materiaal	Ruwe maat	Opmerking/Norm
		Schaal: 1:10	Algemene tolerantie: \pm Alg. tol. hoekmaten: \pm		Alg. ruwheid:
					Datum: 21-5-2009 Datum model: 18-5-2009
		Getekend: Vervoort Bram			Ident. nr.: H005b



E (1:1)



F (1 : 1)



7	1	Klemplaat 2	MTX	640x540x12	
Stuk Nr.	Aantal	Benaming	Materiaal	Ruwe maat	Opmerking/Norm
		Schaal: 1:10	Algemene tolerantie: ± 1 Alg. tol. hoekmaten: $\pm 1^\circ$	Alg. ruwheid:	
					Datum: 21-5-2009 Datum model: 16-5-2009
Getekend: Vervoort Bram				Ident. nr.: H005c	A4